

SCHEDA TECNICA | TECHNICAL SHEET



Raccordo rapido per eventuali spostamenti a 90° del tubo in barre. Può essere fornito senza isolamento o con guscio isolante in polietilene espanso (classe di reazione al fuoco del polietilene: BL -s1, d0).

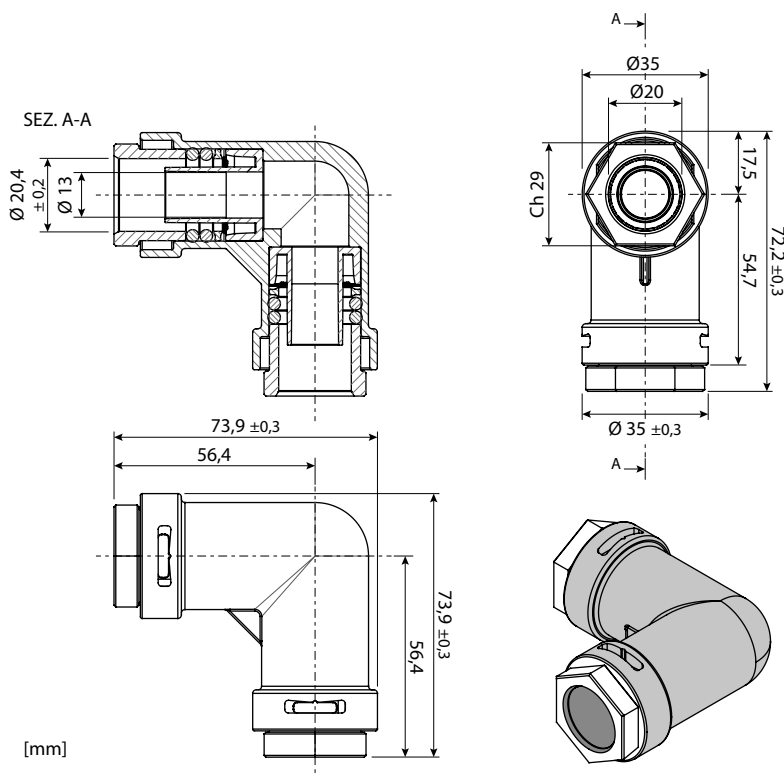
Quick push-fit fitting for possible 90° bending of the pipe. Can be furnished without insulation or with polyethylene foam insulation shell (fire reaction class of polyethylene: BL -s1, d0).

Isolamento - Insulation	Confezione - Package	Codice - Code
-	Singola - Single pack	6510075
Polietilene - Polyethylene		6510075

CARATTERISTICHE TECNICHE - TECHNICAL CHARACTERISTICS

DESCRIZIONE - DESCRIPTION	MISURE - SIZES	
Raccordo curvo a 2 innesti - Elbow push-fit fitting with 2 plugs	Ø 20 mm	
Temperatura di esercizio (con una pressione massima di 3,5 Bar) - Operating temperature (with a maximum pressure of 3,5 Bar)	10 °C ÷ 60 °C	
Picco massimo di temperatura - Maximum peak temperature	95 °C	
Picco minimo di temperatura - Minimum peak temperature	5 °C	
Pressione massima di collaudo (a 20 °C) - Maximum test pressure (at 20 °C)	8 Bar	
O-ring in EPDM perossido - O-ring in EPDM peroxide	-	
Tolleranze tubo (Ø 20 mm) - Pipe tolerances (Ø 20 mm)	diametro esterno - outside diameter	20,2 ± 0,2 mm
	spessore parete - external thicknes	3,1 ± 0,2 mm

DIMENSIONI - DIMENSIONS



COLLEGAMENTO - CONNECTION

